

E-Billy

Brugervejledning



Indholdsfortegnelse

Sikkerhedsforanstaltninger, samling af E-Billy og installation	4
Bundpladeorientering (skitse)	5
<i>Figur 2 & 3: Holderens monteringsposition & Standmonteringsskruer</i>	6
<i>Figur 4 & 5: Øverste strømstik og strømforsyningsbeslag & Nederste strømstik og strømforsyningsbeslag</i>	7
Betjening: Tænd/sluk funktion, fjernbetjening & endestopkontakter	8
<i>Figur 6 & 7: Nederste endestopkontakt og bumpstop & Top endestopkontakt og bump stop</i>	9
Auto-stop	10
vedligeholdelse	11
<i>Figur 9 & 10: Hvor fedt og friktionspasta bør påføres klemmen</i>	12
Fejlfinding	13
Monteringsskema	14
Ekstraudstyr	15
Støtteramme og hægslet arm	16
Bemærkninger samt figur 03, 04 & 05	17
Installation af ekstraudstyr, der kræver den hængslede arm	18
Værktøjsbakke og bakke til dele	19
nstallation af ekstraudstyr, der IKKE kræver den hængslede arm	20
Papirrulleholder	20
klemmeforlænger	21

PRODUCENT

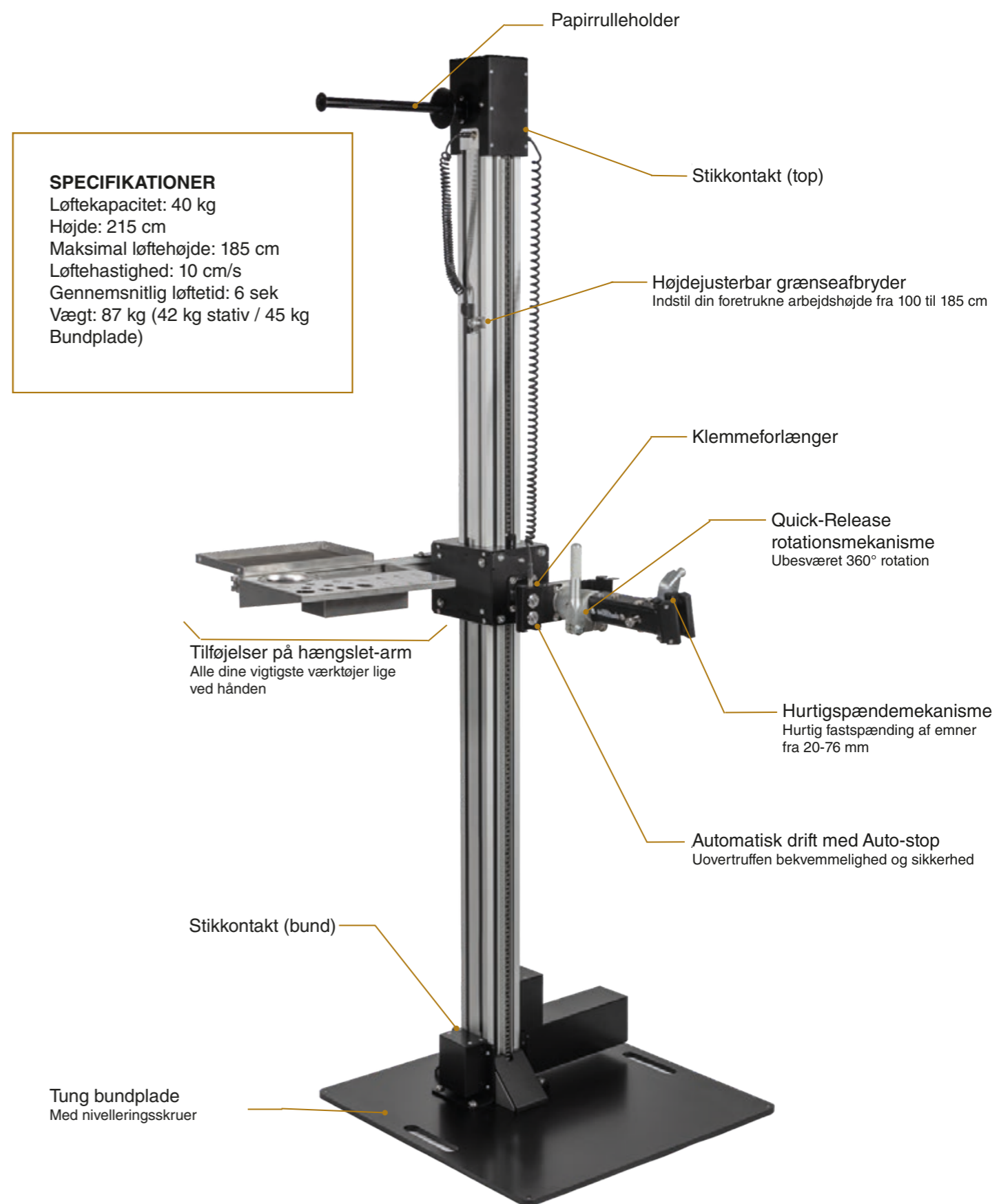
DBDtools
Selo pri Zagorju 17, 1410 Zagorje
Slovenia

dbd-tools.com
info@dbd-tools.com
+ 386 41 980 039

IMPORTØR

Søndergaard & Sønner a/s
Fabrikvej 3, 8260 Viby J
Danmark

søndergaardogsønner.dk
info@soendergaardogsønner.dk
8628 1022



Sikkerhedsforanstaltninger

Læs venligst denne vejledning omhyggeligt, før du bruger E-Billy arbejdsstanderen. Manglende overholdelse af de forholdsregler, der er beskrevet i denne vejledning, kan forårsage skade på arbejdsstanderen og personskade.

SIKKERHEDSFORANSTALTNINGER

- Før du fortsætter med en handling beskrevet i denne vejledning, skal du sikre dig, at du forstår instruktionerne. Hvis du har nogen som helst problemer, så kontakt os på info@dbdtools.com . Vi er her for at hjælpe dig.
- Arbejdsstanderen skal tilsluttes ubeskadiget og jordet stikkontakt med et korrekt kabel. Hvis du bor uden for EU og ikke har modtaget et strømkabel, der passer til dit lands strømudtag, så kontakt os, så sender vi dig et. Brug ikke en beskadiget forlængerledning.
- Arbejdsstanderen er kun designet til indendørs brug. Sørg for, at du ikke betjener den under våde eller fugtige forhold.
- Brug en klud og isopropylalkohol til rengøring af arbejdsstanderen.
- Modificer ikke nogen del af arbejdsstanderen Det kan forårsage alvorlig skade.
- Betjen ikke arbejdsstanderen uden at sikkerhedsdækslerne er på plads. Det kan forårsage alvorlig skade.
- Hold arbejdsområdet fri af forhindringer.
Arbejdsstanderen er designet til at løfte cykler, brug det ikke til andre formål.
- Stå ikke på nogen del af arbejdsstanderen undtagen bundpladen.
- Før du betjener arbejdsstanderen skal du sikre dig, at der ikke er personer i arbejdsstanderens område.
- Bær ikke løsthængende tøj eller andet tilbehør, der kan blive fanget i bevægelige dele.
- Hold langt hår organiseret og af vejen.
- Når du betjener arbejdsstanderen, rør ikke ved nogen af dens dele undtagen fjernbetjeningen.
- Før du forsøger at reparere stativet, skal du finde en passende manual til den påtænkte betjening eller kontakte os for at hjælpe dig.

Før du forsøger at reparere arbejdsstanderen skal du finde en passende manual til den påtænkte betjening eller kontakte os for at hjælpe dig.

2,5 mm unbrakonøgle 5
mm unbrakonøgle
6 mm unbrakonøgle



BEMÆRK: LØSN IKKE SKRUEERNE I BUNDPLADEN DER HOLDER ALUMINIUMS- RAMMEN, DET KAN FORSKYDE LEJERNE OG DERMED FORÅRSAGE SKADE PÅ MOTOREN.

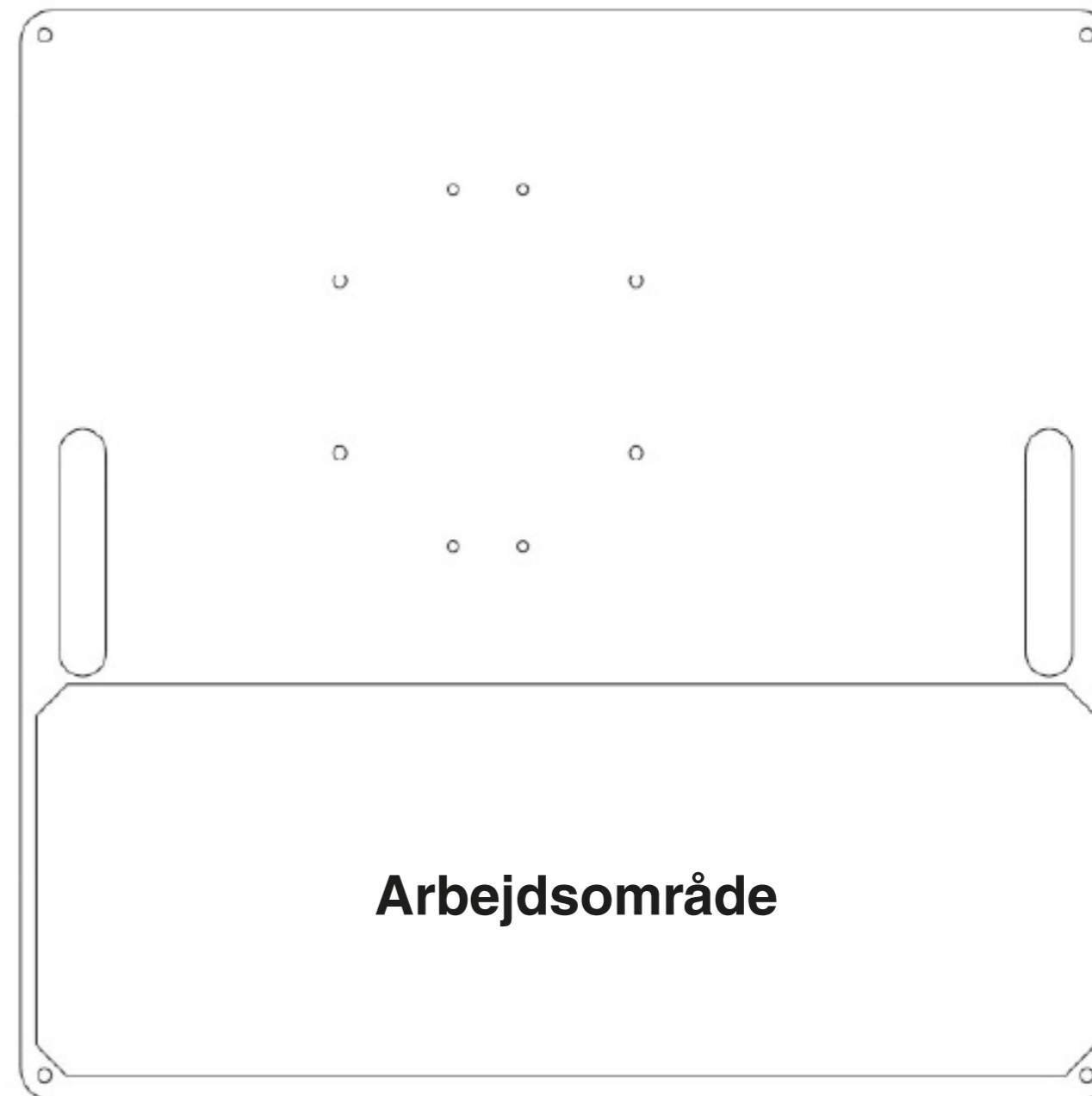


BEMÆRK: JUSTER IKKE NOGEN AF SKRUEERNE PÅ E-billy UDEN AT KONSULTERE DENNE MANUALS VEDLIGEHOELSESANFISNING. UPASSEND JUSTERING KAN FORÅRSAGE FOR MEGET SPIL ELLER MODSTAND OG SKADE ARBEJDSSTANDEREN.

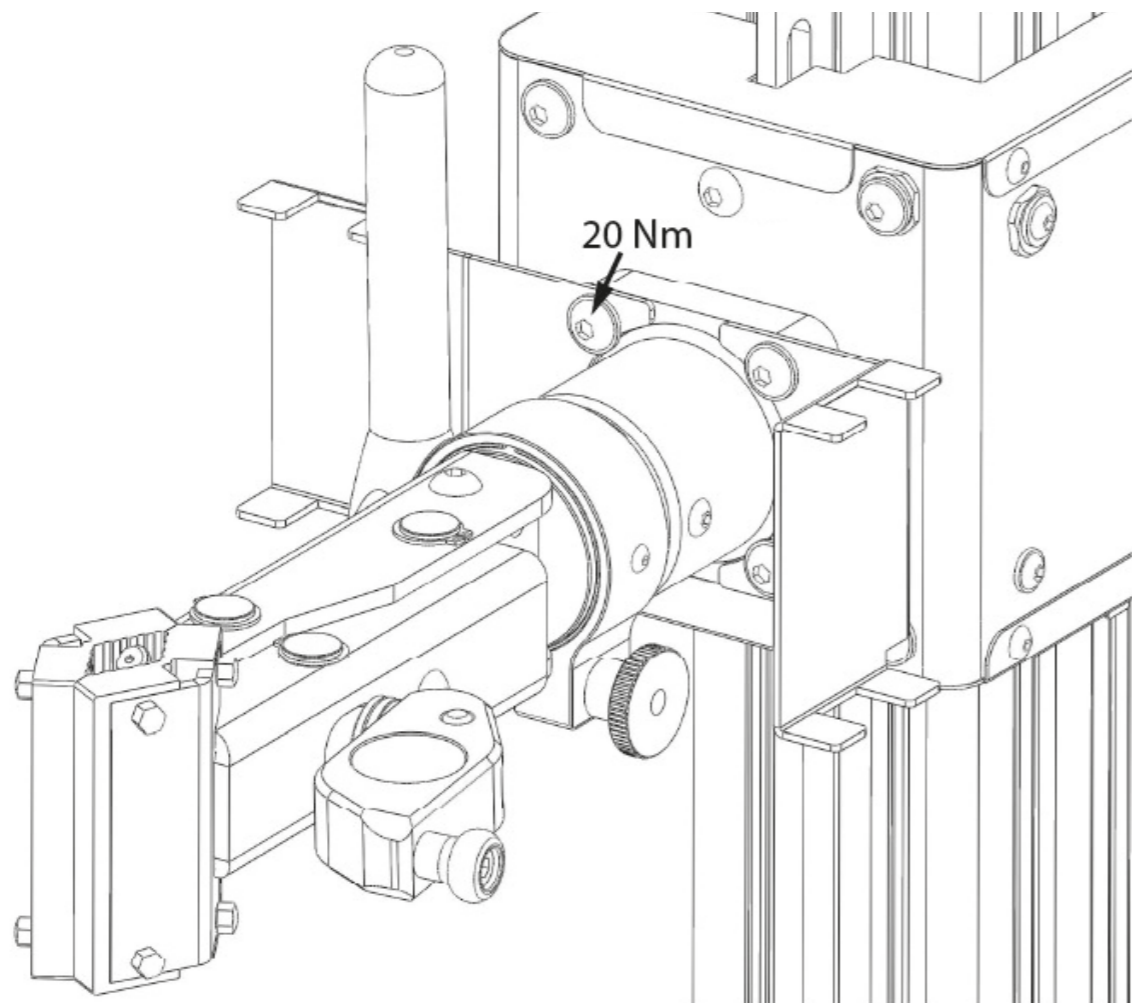
SAMLING AF E-BILLY OG INSTALLATION

Find et passende sted, hvor du har plads nok til at arbejde komfortabelt på cykler.

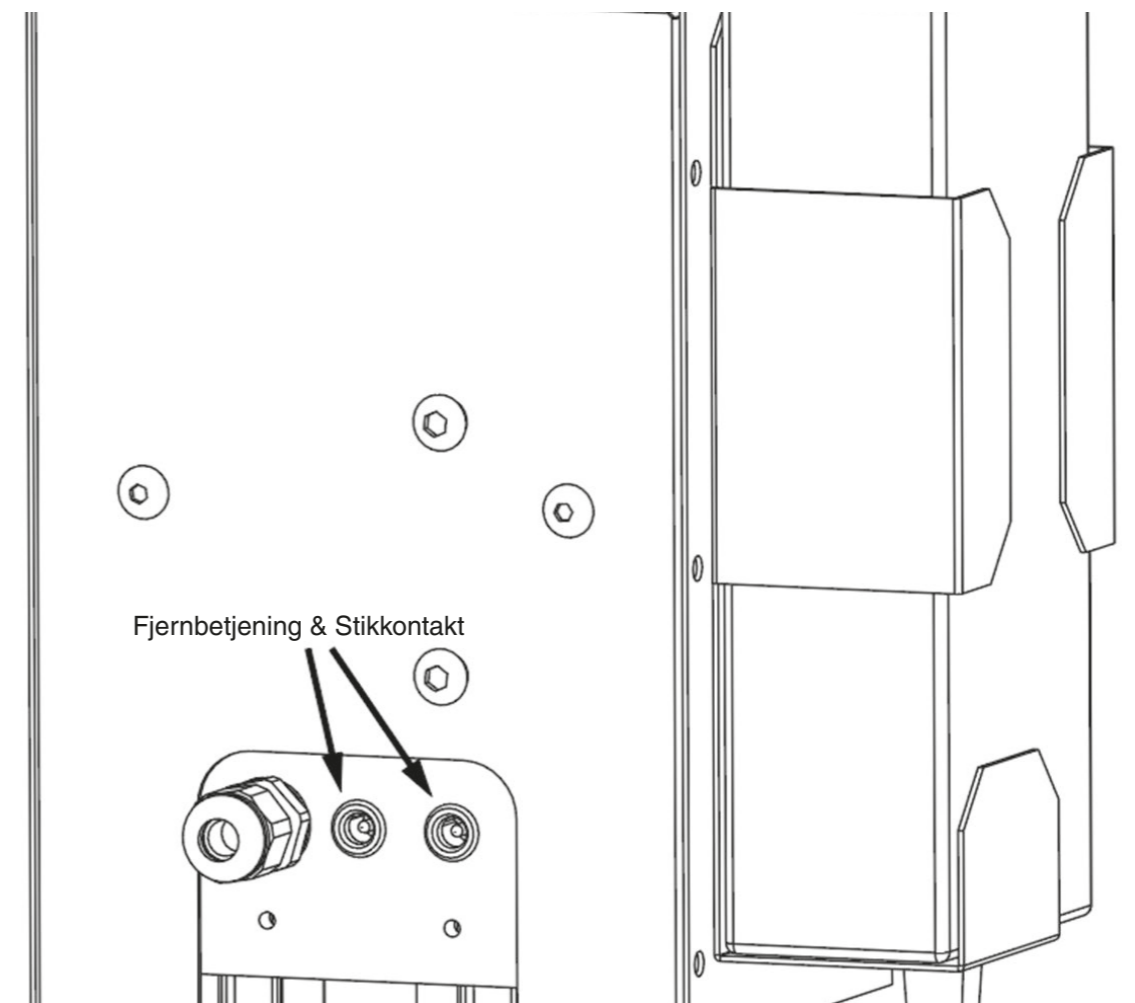
1. Pak bundpladen (valgfrit) ud af dens separate æske og sæt den på dit valgte sted med monteringshullerne vendt væk fra dig (figur 1). Hvis du ønsker at fastgøre stativet direkte til gulvet, skal du bore huller og installere ankre i henhold til skemaet i slutningen af denne brugervejledning
2. Pak hovedboksen ud, og find klemmesamlingen (separat boks). Den inkluderer to fjernbetjeningsholdere, der skal monteres på begge sider af klemmen (se figure 2). Placer fjernbetjeningsholderne på klemmeholderen, og monter samlingen på stativets slæde ved hjælp af de fire medfølgende M skruer og skiver (hardwaretaske 1) og en 5 mm unbrakonøgle. Spænd skruerne til 20 Nm.
3. Klemmeboksen indeholder også en fjernbetjening. Pak den ud og tilslut den til spiralkablet med det matchende stik, og anbring det derefter på fjernbetjeningsholderen, du monterede i det foregående trin. Fjernbetjeningen hæfter magnetisk.
4. Løft stativet oprejst, og flyt kassen væk fra dig for at gøre det nemmere at placere stativet på bundpladen.
5. Placer de nederste understøtninger af stativet oven på monteringshullerne på bundpladen/ gulvet som vist ifigur 3.
6. Find de medfølgende M10 og M8 skruer (fire hver) og skiver (hardwaretaske 2). Sæt spændeskiverne på skruerne, indsæt derefter skruerne i hullerne på de nederste understøtninger og skru dem ind i bundpladen/gulvet. Brug 6 mm og 5 mm unbrakonøgler til at spænde skruerne til følgende specifikation:
M10: 40 Nm
M8: 20 Nm
7. Brug en 5 mm unbrakonøgle til at nivellere stativet med nivelleringskruerne i hjørnerne af bundpladen og eliminere enhver slingre.
8. Find strømforsyningsbeslaget i strømforsyningsboksen og monter det på enten topdækslet eller motordækslet på stativet (afhængigt af hvilket strømskik du skal bruge), med de medfølgende M4-skruer fra samme boks og en 2.5 mm unbrakonøgle. Se figur 4 og 5.
9. Sæt strømforsyningsenheden i en stikkontakt og et af de tre strømskik på stativet (figur 4 og 6)
10. Du er nu klar til at bruge arbejdsstanderen!



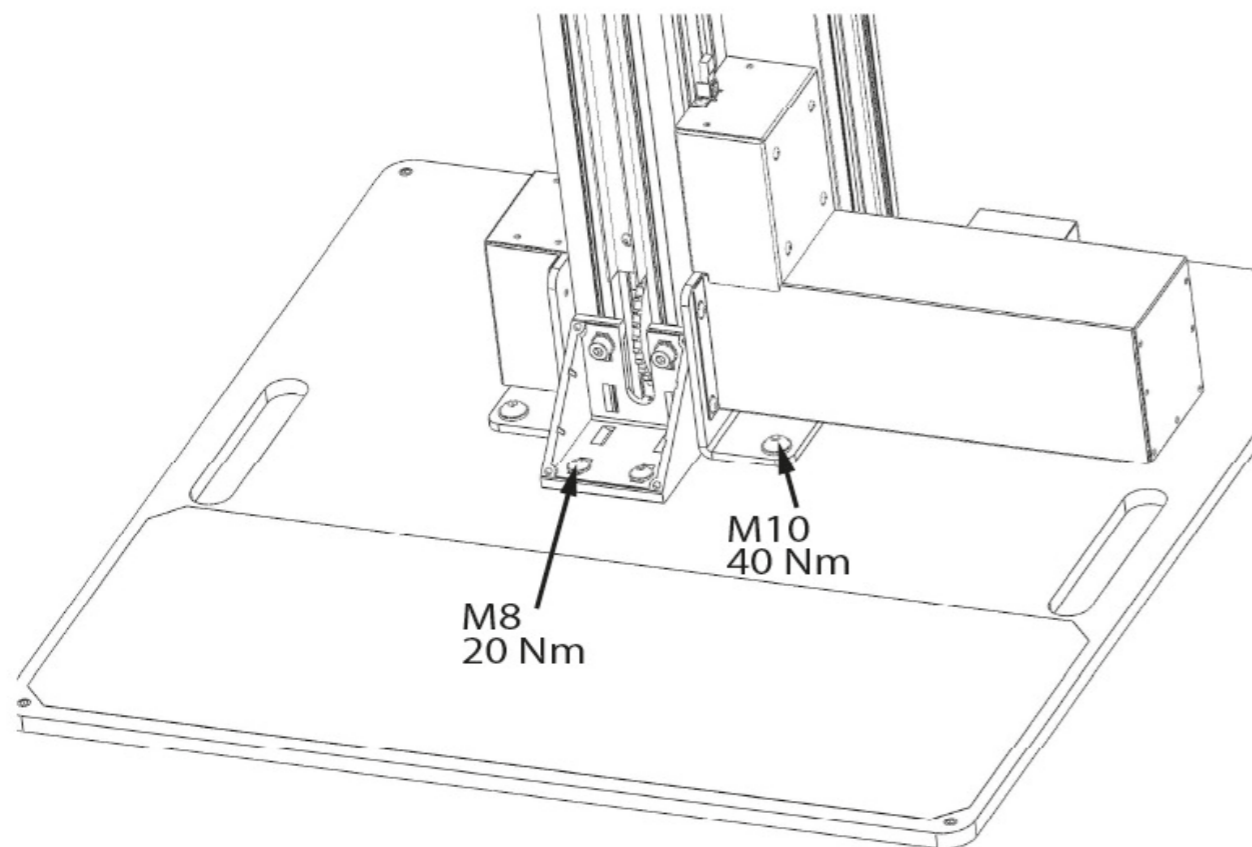
Figur 1: Bundpladeorientering



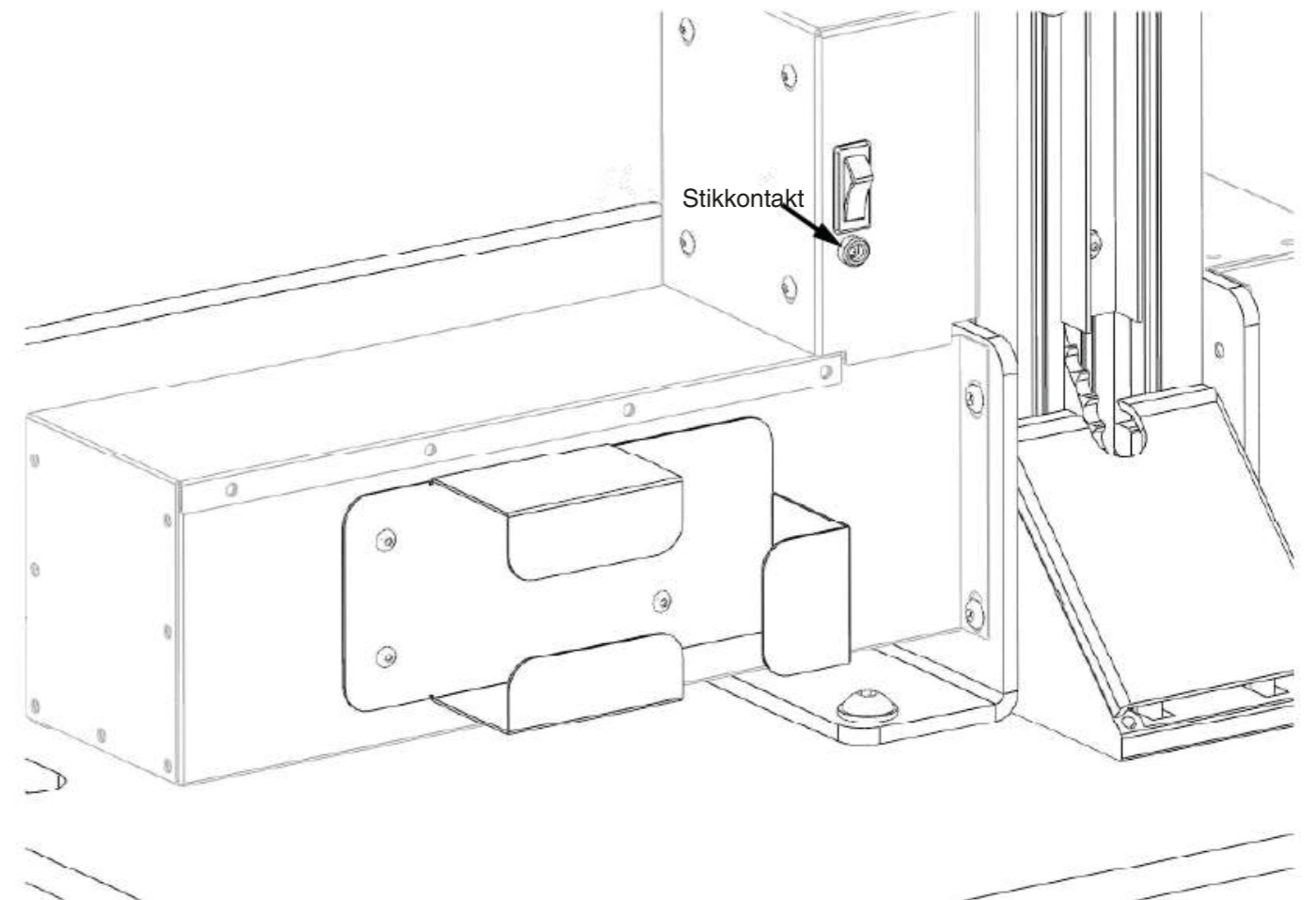
Figur 2: Holderens monteringsposition



Figur 4: Øverste strømstik og strømforsyningsbeslag



Figur 3: Standmonteringskruser



Figur 5: Nederste strømstik og strømforsyningsbeslag

Betjening

Tænd/sluk funktion

Tænd for E-Billy ved at trykke på afbryderknappen på bagsiden lige over motordækslet. Lysene på fjernbetjeningen vil lyse.



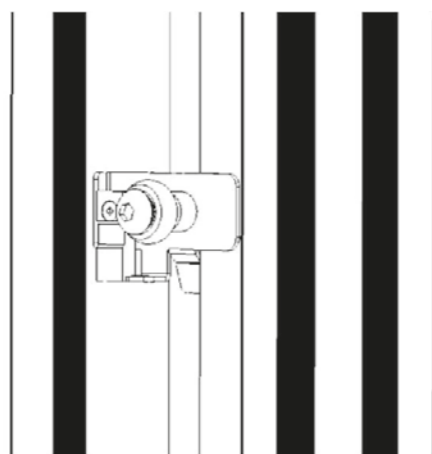
Fjernbetjening

De to knapper på fjernbetjeningen har flere funktioner. Se følgende tabel for beskrivelser af knaphandlinger.

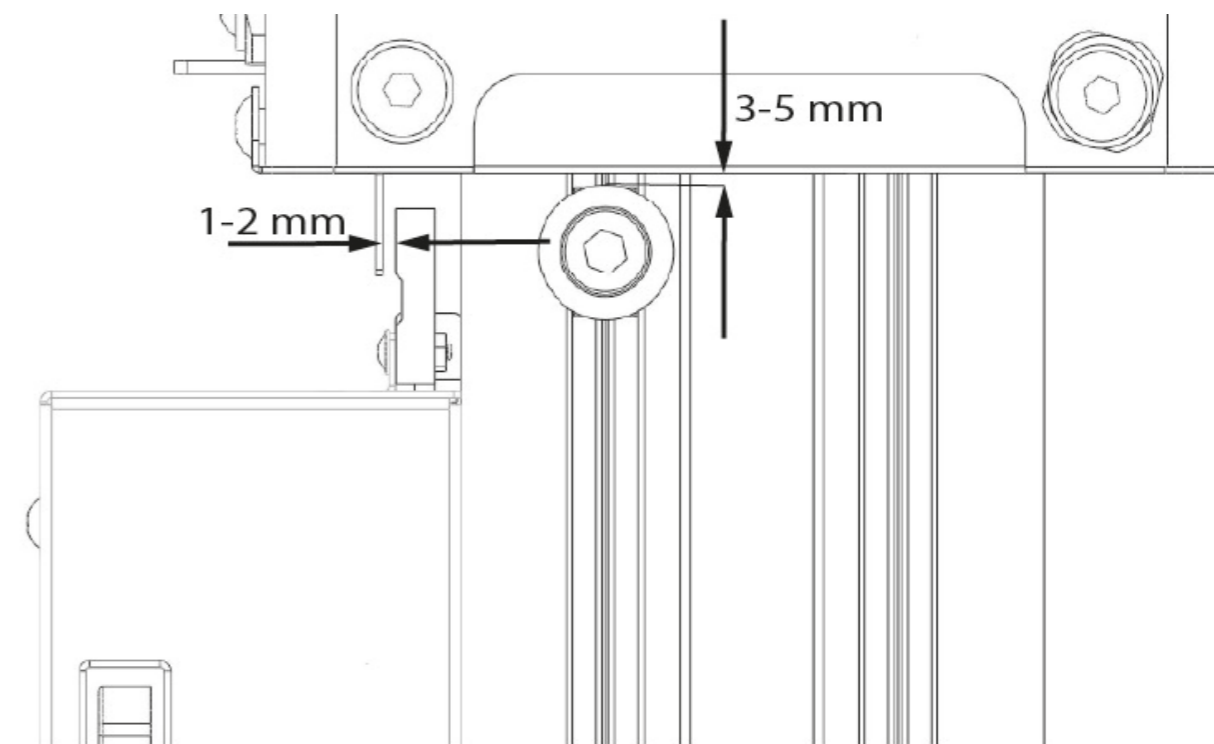
Tryk og hold en enkelt knap nede	Stativet bevæger sig langsomt i den valgte retning, indtil knappen slippes, et endestop er nået, eller overbelastningsmekanismen udløses. Nyttig til præcis placering af klemmehøjden ved fastspænding af en cykel.
Enkelt tryk på knap	Stativet bevæger sig i den valgte retning, indtil et endestop er nået, eller Auto stop/overbelastningsfunktionen udløses. Et enkelt tryk stopper også stativets bevægelse under automatisk drift.
Tryk og hold begge knapper nede	Nulstil standeren, efter at overbelastningsfunktionen er aktiveret (knaplys blinker). Indtast Auto-Stop følsomhedsjustering (se Fejlfinding)

Endestopkontakter

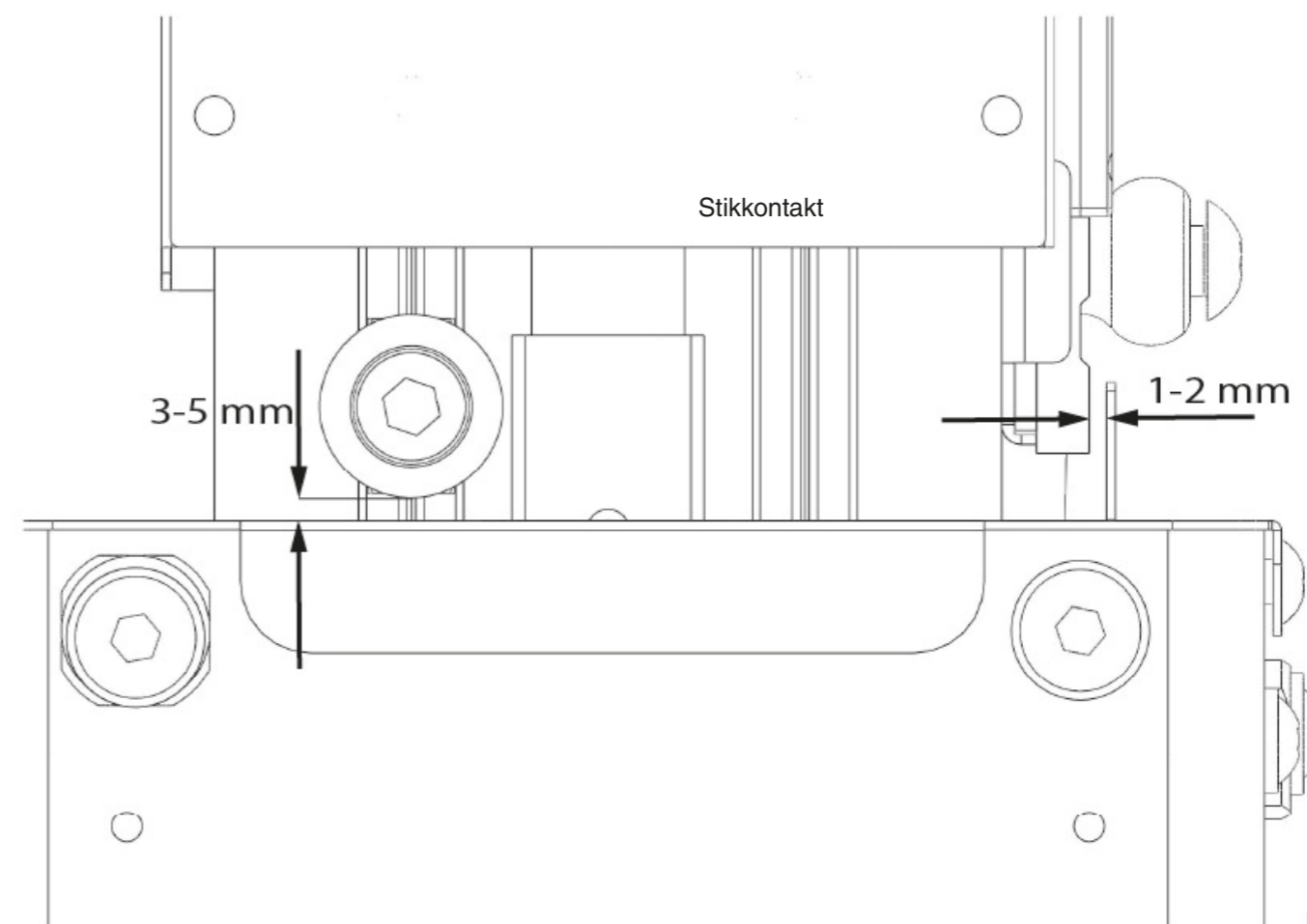
Der er to endestopkontakter på E-Billy, der styrer, hvor langt vognen kan bevæge sig. Den øverste endestopkontakt er brugerjusterbar for at indstille din perfekte arbejds højde. For at justere højden skal du trække let i justeringsknappen og flytte kontakten til den ønskede højde. Den nederste endestopkontakt er fastgjort og forhindrer beskadigelse af elektronikabinettet.



Endestopkontakten registrerer metalgenstande inden for deres måleområde – derfor skal metaltappene på vognens dæksler placeres 1-2 mm væk fra sensoren. Endestopkontakten er ledsaget af bump stop, der forhindrer skader i tilfælde af at Endestopkontakterne svigter. De skal være 3-5 mm væk fra vogndæksler, når stativet er i øverste og nederste position (se figur 6 og 7).



Figur 6: Nederste endestopkontakt og bumpstop



Figur 7: Top endestopkontakt og bump stop

Auto-stop

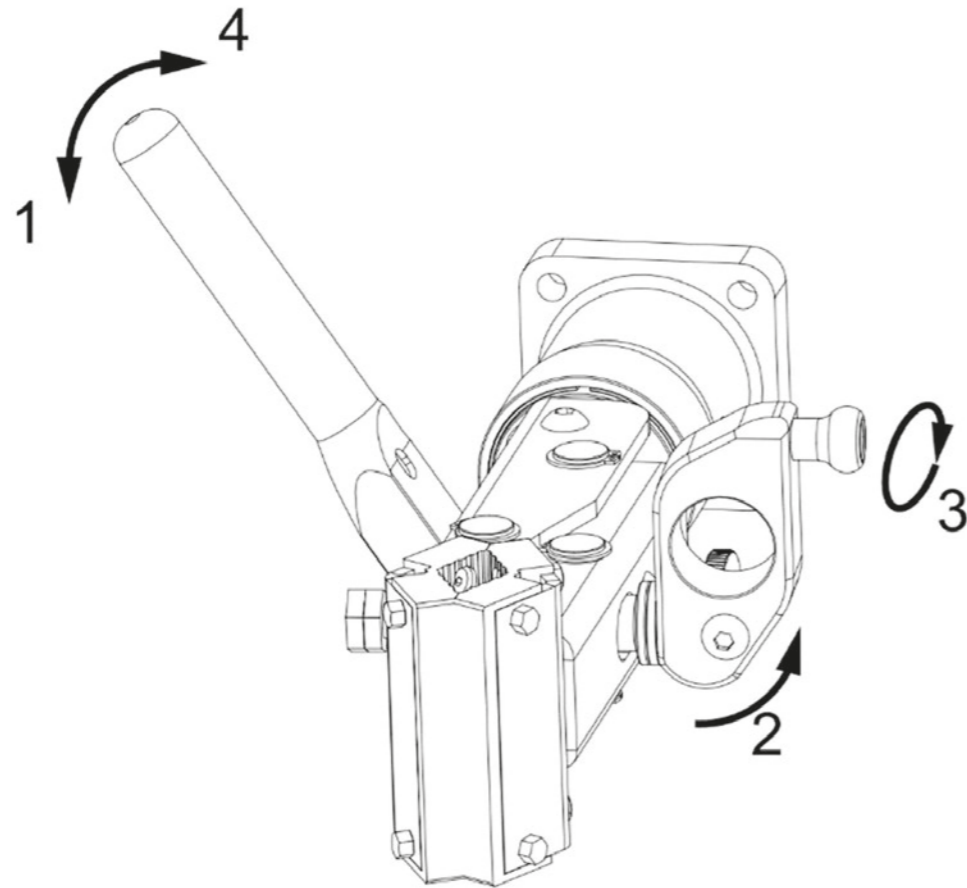
E-Billy er udstyret med en elektronisk Auto-Stop-funktion. Når du løfter en cykel, begrænser det stativets løftekapacitet for at beskytte komponenter og sikre operatørsikkerhed. Når du sænker en cykel, stopper den stativet, når cyklen rører jorden eller støder på en forhindring, hvilket tillader automatisk drift uden reduktion af sikkerheden.



BEMÆRK: FØR DU SÆKKER EN CYKEL, SØRG FOR, AT DENS HJUL ER PARALLELLE MED JORDEN. ALTERNATIVT KAN FORÅRSAGE SKADE PÅ CYKLEN ELLER ARBEJDSSTANDEREN

Arbejdet med E-Billy

- Bring den cykel, du skal arbejde på, tæt på standeren. Hvis den spændes fast ved sadelpinden, skal du sørge for, at den er ren for at forhindre uønsket glidning. Dropper sadelpinde skal muligvis affedtes. Bring
- klemmen til en passende højde for at klemme sadelpinden på den cykel, du skal arbejde på. Tryk og hold en knap på fjernbetjeningen nede for at opnå langsommere bevægelser for bedre præcision.
- Slip rotationshåndtaget (figur 8, nummer 1), så klemmen kan justere sin position til cyklens sæde/stelrørsvinkel.
- Placer cyklens sadelpind/ramme mellem klemmepuderne.
- Luk klemmen ved at vende klemmehåndtaget 180° (2), og stram klemmen ved at dreje klemmehåndtaget med uret (3).
- Luk drejhåndtaget (4). Den skal være stram nok til ikke at lade cyklen rotere under sin egen vægt, men let nok til at du nemt kan åbne og lukke den med én hånd. Overspænding kan forårsage beskadigelse af mekanismen.
- Indstil den øverste endestopkontakt til den ønskede arbejds højde. Du kan også manuelt stoppe stativet i enhver højde, brug af endestop er ikke nødvendigt.
- Tryk enkelt på op-knappen på fjernbetjeningen. E-Billy vil løfte din cykel til den højde, der er indstillet af den øverste endestopkontakt, eller indtil du stopper den ved at trykke på en af de to fjernbetjeningsknapper.
- Udfør dine serviceprocedurer på cyklen. Brug rotationsfunktionen til at placere cyklen, så dit arbejde bliver lettere.
- Inden du sænker cyklensørg for, at dens hjul er monteret. Brug rotationsfunktionen til at placere cyklen parallelt med gulvet. Hvis du ikke gør dette, vil autostop-funktionen stoppe cyklen delvist fra jorden, hvilket gør det sværere at løsne eller endda forårsage skade på cyklen eller stativet.
- Tryk enkelt på fjernbetjeningens ned-knap.
- E-Billy sænker din cykel ned på gulvet og stopper automatisk, når den rører jorden.
- Løsn klemmehåndtaget og fjern cyklen fra stativet.



Figur 8: Klemmefunktioner

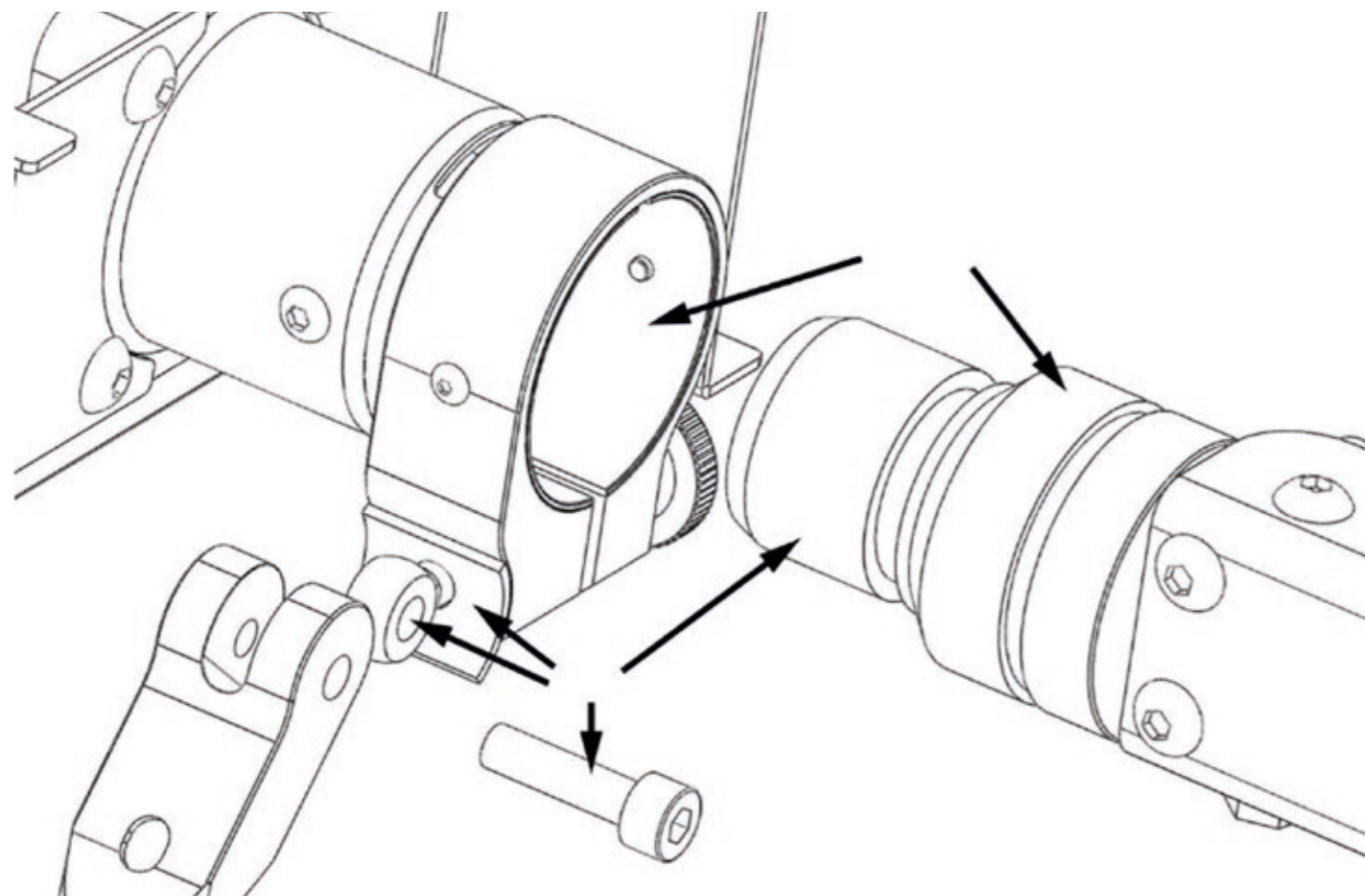
Vedligeholdelse

E-Billy er designet til at kræve meget lidt regelmæssig vedligeholdelse. Følgende tabel viser vedligeholdelsesprocedurerne og hyppigheden.

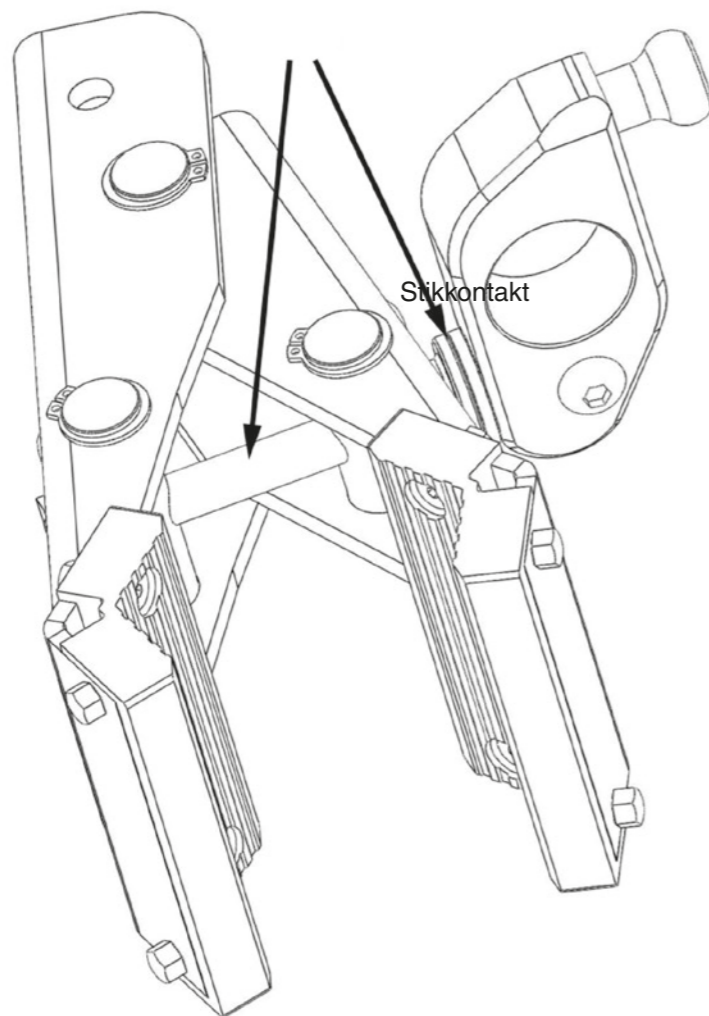
Procedure	Frekvens
Fjern spildte væsker fra stativet.	Dagligt.
Tør hovedaluminiumsrammen af for at fjerne alt snavs, der kan forstyrre vognens ruller. Brug isopropylalkohol og et rent butikshåndklæde. Træk stikket ud til når du foretager denne procedure.	Ugentligt/efter behov. Eksempel: Hvis du bruger trykluft på en cykel og blæser snavs ind på stativet, skal du rengøre stativet inden du flytter det, ellers kan der opstå markering af aluminiumsstellet.
Smør rotationshåndtagets skrue og kontaktflade (se figur 9). Fjern skruen, undersøg den for beskadigelse (overdreven tilspænding), og påfør hvidt lithiumfedt på begge kontaktflader (skruehus og øjebolthul). Geninstaller skruen, tør det overskydende fedt af, og brug en lille mængde af det på kontaktfladen mellem rotationshåndtaget og messingindsatsen.	Månedlig. Efter behov (hvis klemmen begynder at rotere under belastning, selvom rotationshåndtaget er lukket tæt nok - bør det være muligt at lukke med meget lidt indsats og holde cyklen på plads). Udfør også smøring af rotationshåndtagets skrue (se ovenfor).
Påfør friktionspasta på klemmerotationsenheden. Løsn de to skruer på siden af klemmeholderen (4 mm unbrakonøgle) og de to på rotationskraven (2,5 mm unbrakonøgle). Træk klemmen ud af klemmeholderen (kan kræve en vis kraft) og påfør friktionsgel på den riflede overflade. Udskift klemmen og alle skruerne (vær forsigtig med at flugte rillerne med skruehullerne, stram ikke skruerne med magt). Skruerne forhindrer kun aksial bevægelse, så de skal kun strammes let.	Efter behov (hvis klemmedriften bliver hård).
Smør klemmebeslaget. Påfør hvidt lithiumfedt på øjebolten og under plastikafstandsstykket (figur 10). Smør kæden. Du kan bruge smøremiddel til cykelkæden. Smør ikke, mens stativet er i bevægelse. Smør de udsatte dele af kæden (for og bag på stativet), flyt stativet et lille stykke op eller ned og smør den del af kæden, der tidligere var skjult bag det øverste og nedste dæksel. Flyt stativet helt op og ned et par gange. Med stativet i ro, tør det overskydende smøremiddel af kæden.	Efter behov (kæden er tør eller begynder at ruste).

Fejlfinding

Følgende tabel viser mulige problemer og løsninger på dem. Hvis dit problem ikke er på listen, eller disse procedurer ikke løser dine problemer, skal du kontakte os for at få hjælp.



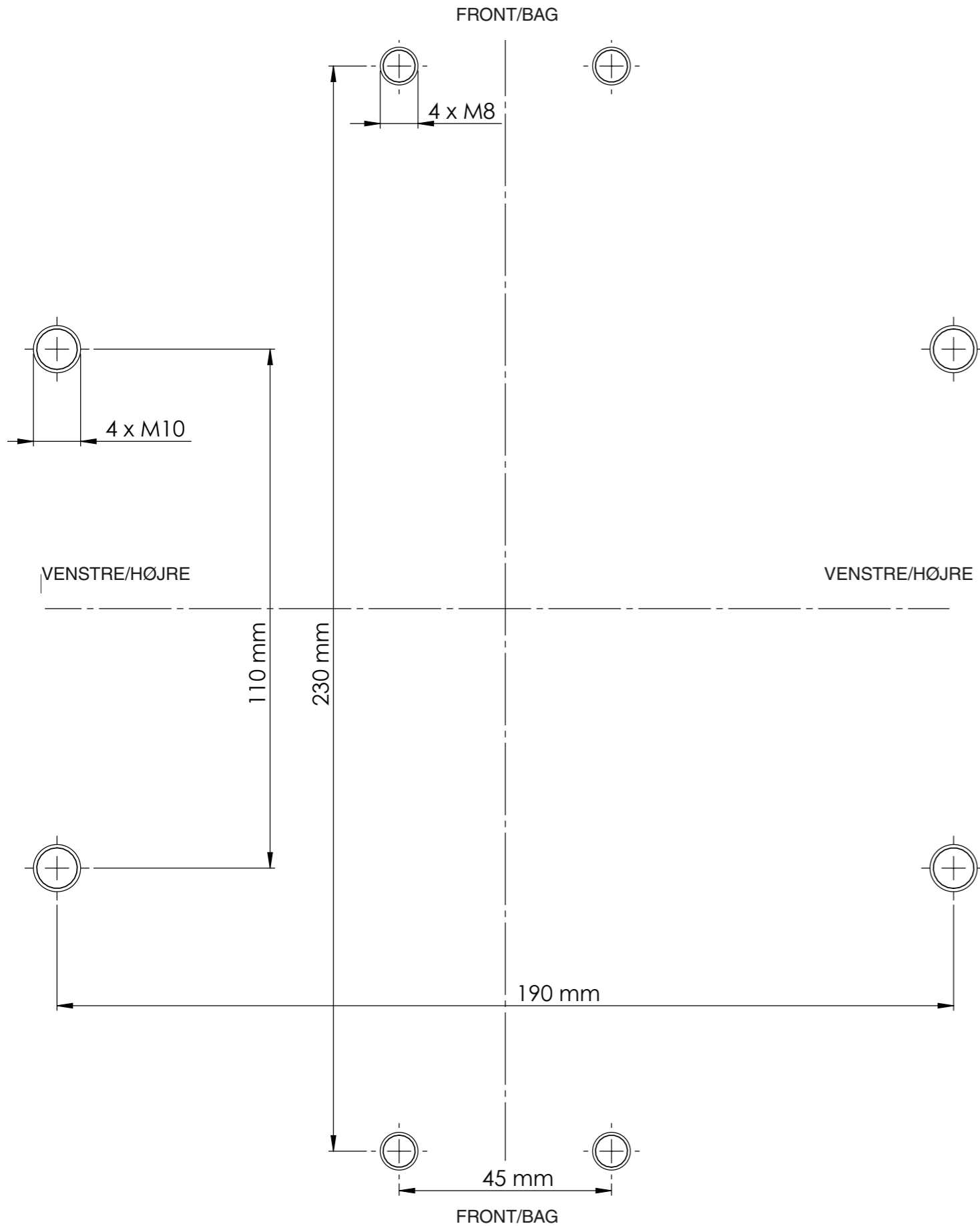
Figur 9: Hvor fedt og friktionspasta bør påføres klemmen



Figur 10: Klemme fedtplacering

Symptom	Beskrivelse	Løsning
Lys på fjernbetjeningen er slukket. Stativet virker ikke.	Standeren er slukket eller modtager ikke strøm.	Sørg for, at stativets strømfafbryder er tændt, at strømforsyningsenheden er sat i en fungerende stikkontakt og et af de tre strømstik på stativet.
Lysene på fjernbetjeningen blinker konstant.	Overbelastningssikkerhedsfunktion stoppede stativet, hvilket forhindrede dens videre drift.	Fjern enhver forhindring eller for tung belastning, der forårsagede overbelastningen. Tryk og hold begge knapper på fjernbetjeningen nede i 5 sekunder for at nulstille stativet.
Lys på fjernbetjeningen er tændt, stativet bevæger sig kun i én retning.	En af endestopkontakterne kan være dækket af en metalgenstand, hvilket forhindrer bevægelse i den retning. En af endestopkontakterne kan være tilsluttet dårligt eller er defekt.	Sørg for, at endestopkontakterne ikke er dækket af en metalgenstand.
Lys på fjernbetjeningen er tændt, stativet bevæger sig overhovedet ikke.	En af endestopkontakterne kan være tilsluttet dårligt eller er defekt.	Kontroller den øverste endestopkontaktsforbindelse øverst på stativet.
Der er skader på stativets aluminiumsramme.	Pletter og ridser i den anodiserede finish kan indikere fremmedlegemer mellem vognens ruller og aluminiumsrammen.	Flyt vognen til en behagelig arbejds højde. Træk stikket ud af stativet. Rengør hovedaluminiumsrammen med et rent butikshåndklæde og isopropylalkohol. Fjern skrueene, der holder det øvre og nedre vogndæksel (3 mm unbrakonøgle). JUSTER IKKE NOGEN ANDRE SKRUEER PÅ VOGNEN. Skub det nederste vogndæksel til bunden af stativet, pas på ikke at ride profilen. Skub det øverste dæksel af vejen og anbring en lang strip (lang nok til at gå rundt om hovedrammen) under det for at holde det på plads. Efterse rullerne. De kan drejes med hånden. Fjern eventuelle partikler, der er indlejret i rullerne (16 ruller i alt), og rengør dem med isopropylalkohol. Brug trykluft til at blæse eventuelle løse partikler ud af slæden. Genmonter begge dæksler.
Standeren stopper af sig selv, mens den bevæger sig nedad, uden at en cykel rører jorden eller en metalgenstand, der udløser den nederste endestopkontakt.	Auto-stop-følsomheden skal reduceres.	Med ingen cykel fastspændt i stativet og en position, hvor ingen af endestopkontakterne er udløst, skal du trykke på og holde begge fjernbetjeningsknapper nede i 5 sekunder. Lysene begynder at blinke i et mønster, der angiver det aktuelt indstillede følsomhedsniveau for Auto-Stop – der er 10 niveauer. Eksempel: 5 blink = niveau 5. Tryk på op-knappen for at øge Auto-Stop-aktiveringskraften (reducere følsomheden). Bekræft indstillingen ved at holde begge knapper nede, indtil de holder op med at blinke. Test stativet og juster igen om nødvendigt. Vi anbefaler at justere med maksimalt to niveauer ad gangen.
Auto-Stop-funktionen stopper standsbevægelsen for sent og skubber cyklen ned i jorden.	Auto-stop-følsomheden skal reduceres.	Med ingen cykel fastspændt i stativet og en position, hvor ingen af endestopkontakterne er udløst, skal du trykke på og holde begge fjernbetjeningsknapper nede i 5 sekunder. Lysene begynder at blinke i et mønster, der angiver det aktuelt indstillede følsomhedsniveau for Auto-Stop – der er 10 niveauer. Eksempel: 5 blink = niveau 5. Tryk på ned-knappen for at reducere Auto-Stop aktiveringskraften (øge følsomheden). Bekræft indstillingen ved at holde begge knapper nede, indtil de holder op med at blinke. Test stativet og juster igen om nødvendigt. Vi anbefaler at justere med maksimalt to niveauer ad gangen.

MONTERINGSSKEMA



TJEK DIMENSIONER EFTER PRINT AF MONTERINGSSKEMAET

Ekstraudstyr

Læs venligst denne del af brugervejledningen omhyggeligt, før du bruger E-Billy Add-Ons. Manglende overholdelse af de forholdsregler, der er beskrevet i denne vejledning, kan forårsage skade på arbejdsstanden og personskade.

SIKKERHEDSFORANSTALTNINGER

- Før du fortsætter med en handling beskrevet i denne vejledning, skal du sikre dig, at du forstår instruktionerne. Hvis du har nogen som helst problemer, så kontakt os på info@dbdtools.com. Vi er her for at hjælpe dig.
 - Arbejdsstanden skal tilsluttes en ubeskadiget og jordet stikkontakt med et korrekt kabel. Hvis du bor uden for EU og ikke har modtaget et strømkabel, der passer til dit lands strømudtag, så kontakt os, så sender vi dig et. Brug ikke en beskadiget forlængerledning.
 - Arbejdsstanden er kun designet til indendørs brug. Sørg for, at du ikke betjener den under våde eller fugtige forhold.
 - Brug en klud og isopropylalkohol til rengøring af arbejdsstanden.
 - Modificer ikke nogen del af arbejdsstanden. Det kan forårsage alvorlig skade.
 - Betjen ikke arbejdsstanden uden at sikkerhedsdækslerne er på plads. Det kan forårsage alvorlig skade.
 - Hold arbejdsområdet fri af forhindringer.
- Arbejdsstanden er designet til at løfte cykler, brug det ikke til andre formål.
- Stå ikke på nogen del af arbejdsstanden undtagen bundpladen.
 - Før du betjener arbejdsstanden skal du sikre dig, at der ikke er personer i arbejdsstandens område.
 - Bær ikke løsthængende tøj eller andet tilbehør, der kan blive fanget i bevægelige dele.
 - Hold langt hår organiseret og af vejen.
 - Når du betjener arbejdsstanden, rør ikke ved nogen af dens dele undtagen fjernbetjeningen.
 - Før du forsøger at reparere stativet, skal du finde en passende manual til den påtænkte betjening eller kontakte os for at hjælpe dig.

MONTERING & INSTALLATION AF EKSTRAUDSTYR

Nødvendigt værktøj (medfølger ikke)

For nemheds skyld sendes E-Billy's Add-Ons for det meste samlet, med meget få trin tilbage for dig at fuldføre, før du bruger dem.

SAMLING AF E-BILLY OG INSTALLTION

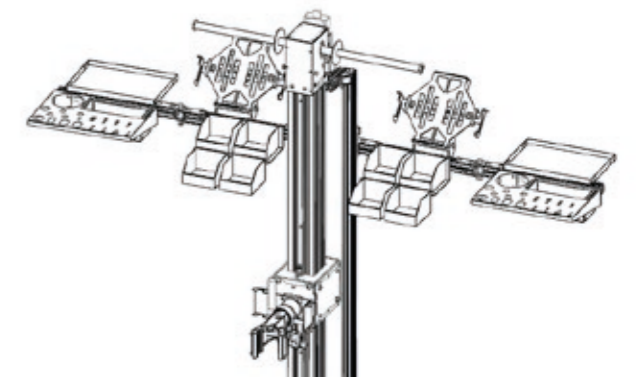
- Støtteramme – 5 mm unbrakonøgle
- Værktøjsbakke – 4 mm unbrakonøgle
- Delbakke – 4 mm unbrakonøgle
- Håndklædeholder – 4 mm unbrakonøgle
- Clamp Extender – 5 mm unbrakonøgle, 13 mm skrueøgle

Følgende ekstraudstyr kræver brug af støtteramme med hængslet arm:

- Værktøjsbakke
- Delbakke
- Bærbart/tablet holder
- Små dele Organizer

Placering af støtterammen

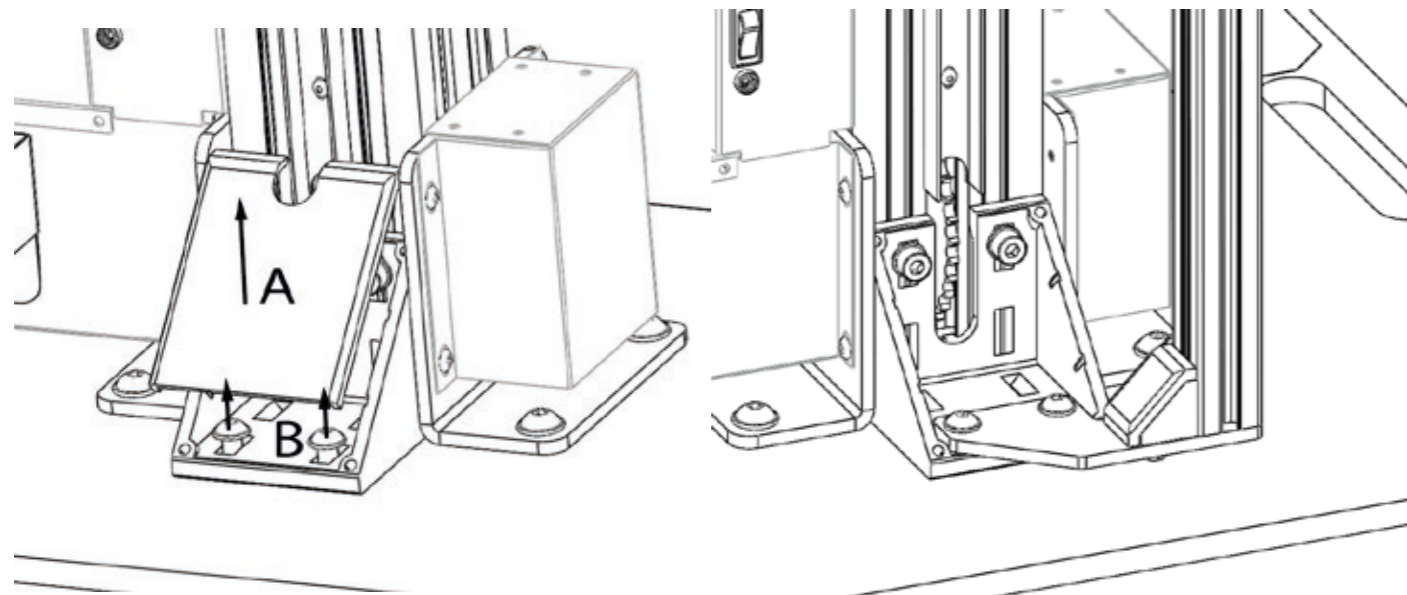
Som standard kommer støtterammen samlet, så den er placeret på venstre side af stativet set forfra - vi finder denne konfiguration mere praktisk. Det kan dog omkonfigureres til den anden side, hvis du foretrækker det. For at gøre dette skal monteringsstykkerne i toppen og bunden samles igen med deres position spejlet vandret. Når du gør det, skal du se retningslinjerne for justering, der er beskrevet i næste afsnit.



Støtteramme og hængslet arm

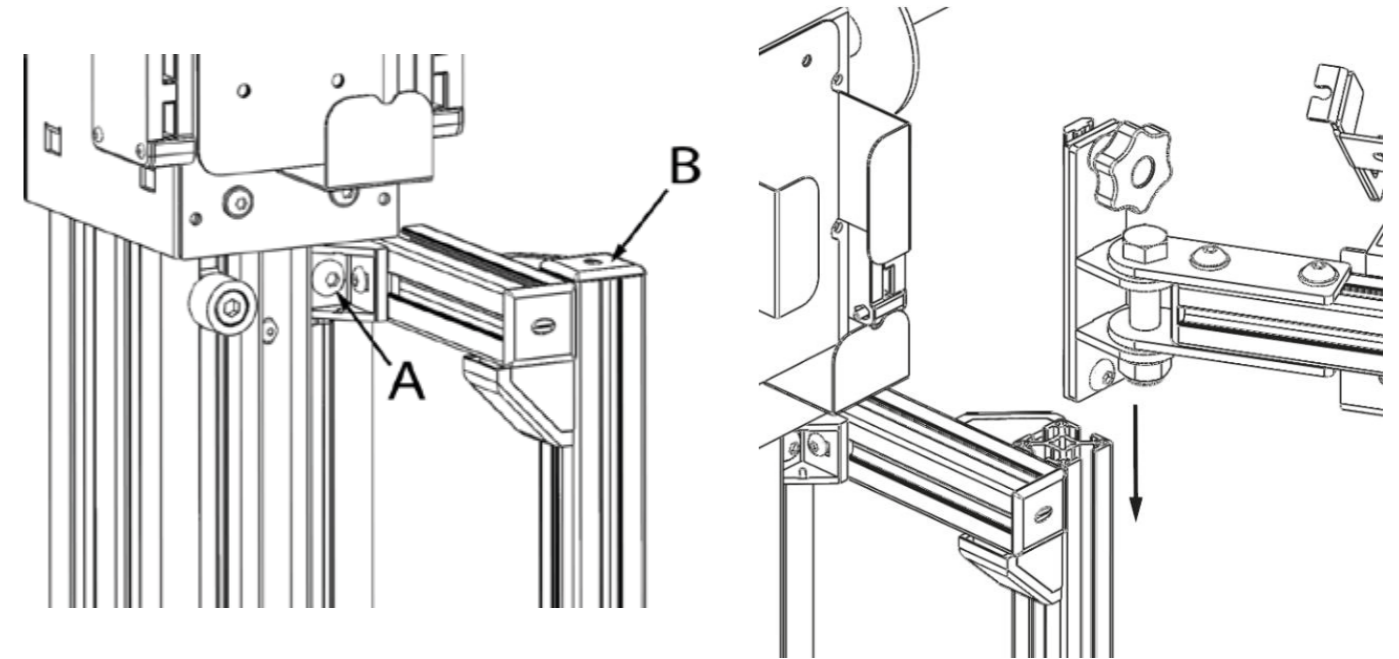
Støtterammen leveres færdigmonteret og består af den lodrette støtte og hængslede arm. Følgende procedurer skal udføres for at installere dem:

1. Sluk E-Billy.
2. Fjern det bagerste plastdæksel fra bunden af stativet (Figur 1 - A)
3. Skru de bagerste to M8-skruer af, der holder stativet til gulvet/bundpladen (Figur 1 - B)
4. Placer den lodrette støtte på de nederste huller, og indsæt de to længere M8-skruer, der følger med støtterammen (Figur 2).
5. Skru skrueerne i nok til at holde den lodrette støtte på plads, men spænd dem ikke endnu.
6. Indsæt den medfølgende kortere M8-skruer i monteringsbeslaget øverst på den lodrette støtte, og skru den ind i rille møtrikken på E-Billy (Figur 3 - A).
7. Sørg for, at den lodrette støtte er placeret lodret, og stram alle tre skruer, du tidligere indsatte.
8. Sæt plastdækslet på igen, du fjernede i trin 2.
9. Skub rille møtrikkerne på den hængslede arm ind i den bagerste rille på den lodrette støtte. Du skal muligvis løsne dem lidt (Figur 4).
10. Spænd den nederste skrue på den hængslede armholder, og skru derefter skruen ud med cirka en halv omgang. **Den bruges kun til at styre armen langs rillen - armens position er sikret med plastikstjernemøtrikken.**
11. Installer det medfølgende plastdæksel på toppen af den lodrette støtte (Figur 3 - B).
12. **VIGTIGT!** Efter installation af støtterammen flyttes E-Billys endestopkontakt helt op, indtil den stopper mod den øverste enhed. Brug derefter fjernbetjeningens hold-funktion, og flyt stativet op, indtil det stopper ved endestopkontakten. Sørg for, at der er et lille mellemrum mellem slæden og den del af den lodrette støtte, der er monteret på stativet. Gentag med automatisk drift. Se figur 5.



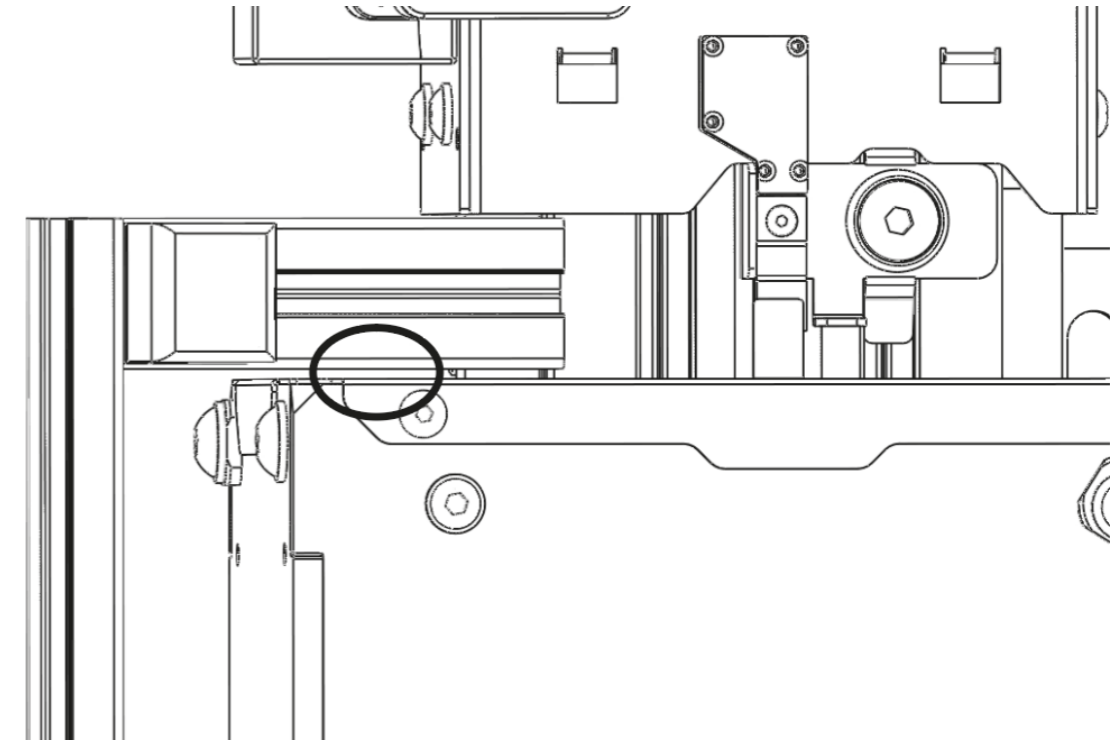
Figur 01

Figur 02



Figur 03

Figur 04



Figur 05: Med endestopkontakten og slæden helt oppe skal du sikre dig, at der er et mellemrum mellem den horisontale støtte og slæden

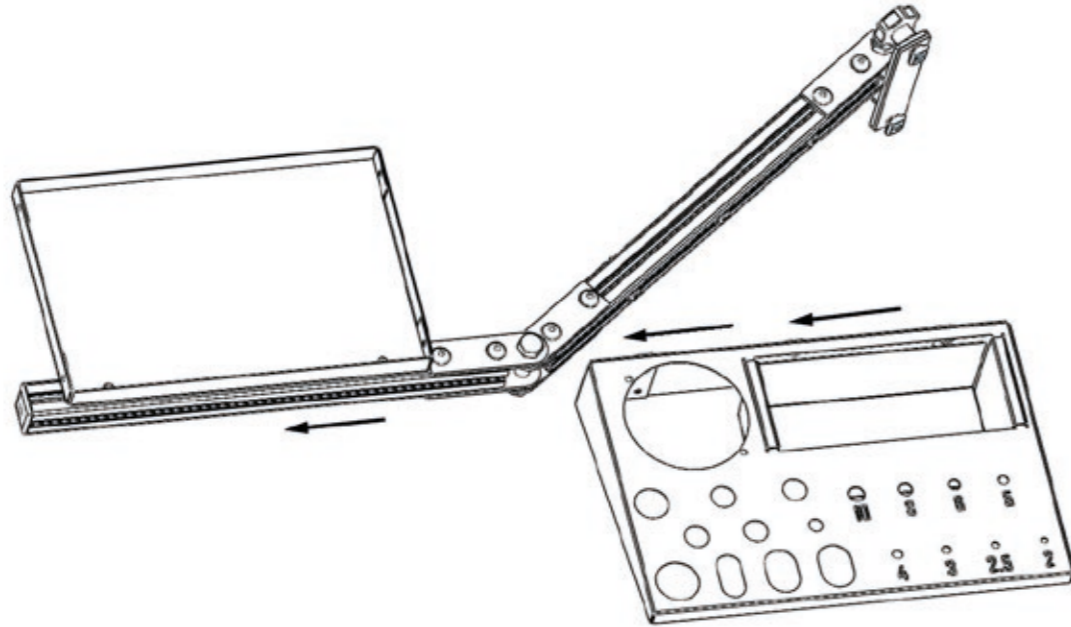
Bemærkninger

- Den hængslede arms hængselstramthed kan justeres med to 19 mm skruenøgler ved at spænde eller løsne hængselskrueerne lidt.
- Den hængslede armsvægtkapacitet er 5 kg. DBDtools er ikke ansvarlig for skader forårsaget af overbelastning af armen.
- Tilføjelser, der kræver støtterammen, kan monteres på den hængslede arm i enhver konfiguration, du foretrækker.
- På grund af de fremstillingstolerancer, der kræves til montering, kan den hængslede arm hænge lidt under belastning. Dette korrigeres ved at skruer M8-skruerne, der holder armsegmenterne sammen, lidt ud, placere armsegmenterne lidt opad og efterspænde skrueerne.

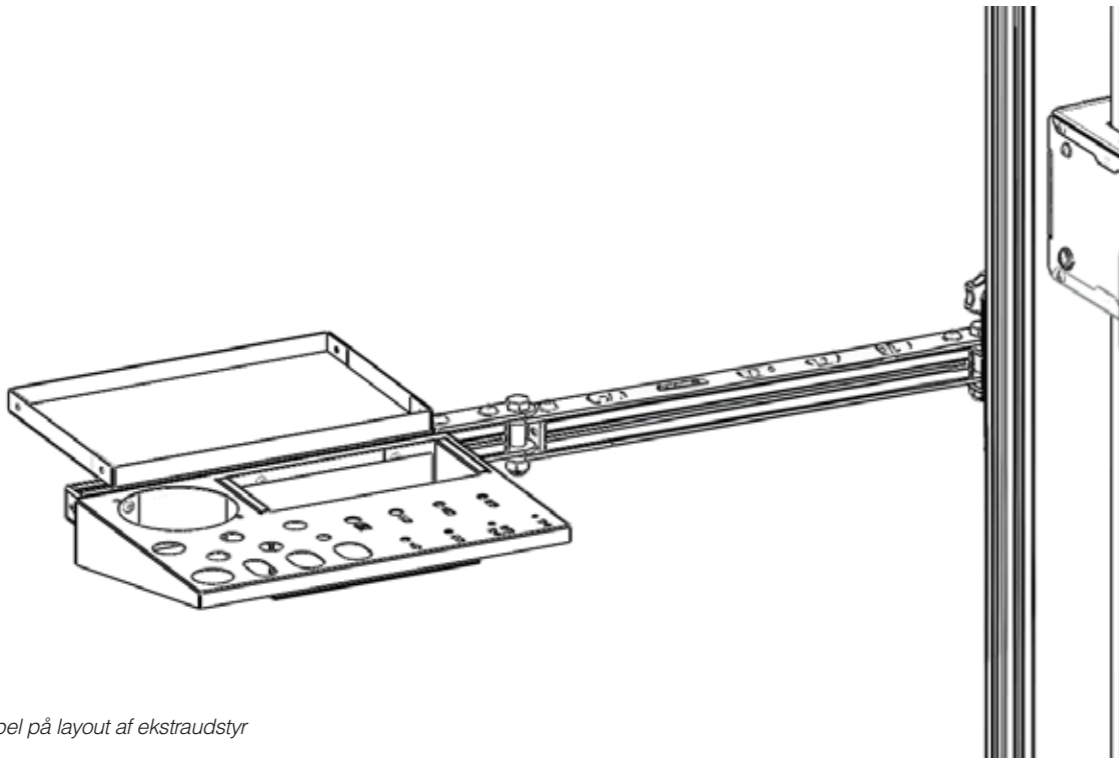
Installation af ekstraudstyr, der kræver den hængslede arm

Værktøjsbakken, reservedelsbakken, organiseringen af små dele, bærbar-/tabletholderen og valgfrit håndklædeholderen monteres på den hængslede arm ved hjælp af rillemøtrikker, der er forudinstalleret på disse tilføjelser (undtagen håndklædeholder).

1. Flyt den hængslede arm til en behagelig højde.
2. Træk rillemøtrikkerne på den tilføjelse, du installerer, lidt ud (ikke helt væk).
3. Skub Add-On's rillemøtrikker ind i rillen på det hængslede armsegment (Figur 6). Spænd boltene med en 4 mm unbrakonøgle. Du kan placere tilføjelserne, som du bedst kan lide det. Se figur 7 for et eksempel på en monteringskonfiguration.
4. For bemærkninger om hver enkelt tilføjelse, se næste afsnit.



Figur 06: Installation af tilføjelser til den hængslede arm



Figur 07: Eksempel på layout af ekstraudstyr

Værktøjsbakke

Værktøjsbakken giver dig mulighed for altid at holde dit mest brugte værktøj tæt på. Det omfatter:

- Markerede udskæringer til unbrakonøgler fra 2 mm til 10 mm Udskæringer
- i blandede størrelser til forskellige værktøjer
- Spray rum
- Magnetisk kop til at holde små bolte og andre metalstykker sikre

Bemærkninger

- Sprayrummets metalstrimmel indsættes fra bunden ved let at bøje sideflangerne.
- Den magnetiske kop og sprøjterummet skal fjernes for at stramme boltene, der holder værktøjsbakken til den hængslede arm

Bakke til dele

Delbakken er nyttig til at lægge alt fra dig, du har brug for lige ved hånden. Dele, der fjernes fra cyklen, kan holde sig tæt på, især hvis du kun skal stille dem væk i kort tid eller have hænderne fulde – for eksempel headset-afstandsstykker, mens du samtidig holder i gafflen.

Laptop/tablet holder

Når du har brug for dine elektroniske enheder tæt på, er Laptop/Tablet Holderen den perfekte løsning til bærbare computere og tablets fra 10 til 16 tommer. Udfør softwareopdateringer eller se videoer om tekniske procedurer uden at flytte til et dedikeret sted i butikken.

Bemærkninger

- Hængselstætheden af Laptop/Tablet Holderen skal være tilstrækkelig til at forhindre en tung bærbar i at flytte den under sin vægt. Hængslet kan spændes med to 13 mm skruenøgler.
- Plaststjerneknoppen på bagsiden bruges til at stramme sidearmene på holderen.
- Holderen sendes i en sådan konfiguration, at den monteres på bagsiden af den hængslede arm (Figur 7). Hvis du ønsker at montere den på forsiden af armen, skal du skrue møtrikken ud af hængselsbolten, fjerne boltene, dreje beslaget rundt og samle hængslet igen.
- Udskæringerne på toppen af sidearmene er til at fastgøre det oprullede USB-kabel (leveret med PowerPort USB-opladeren), så der ikke påføres spændinger i enden af kablet og din enheds opladningsport.

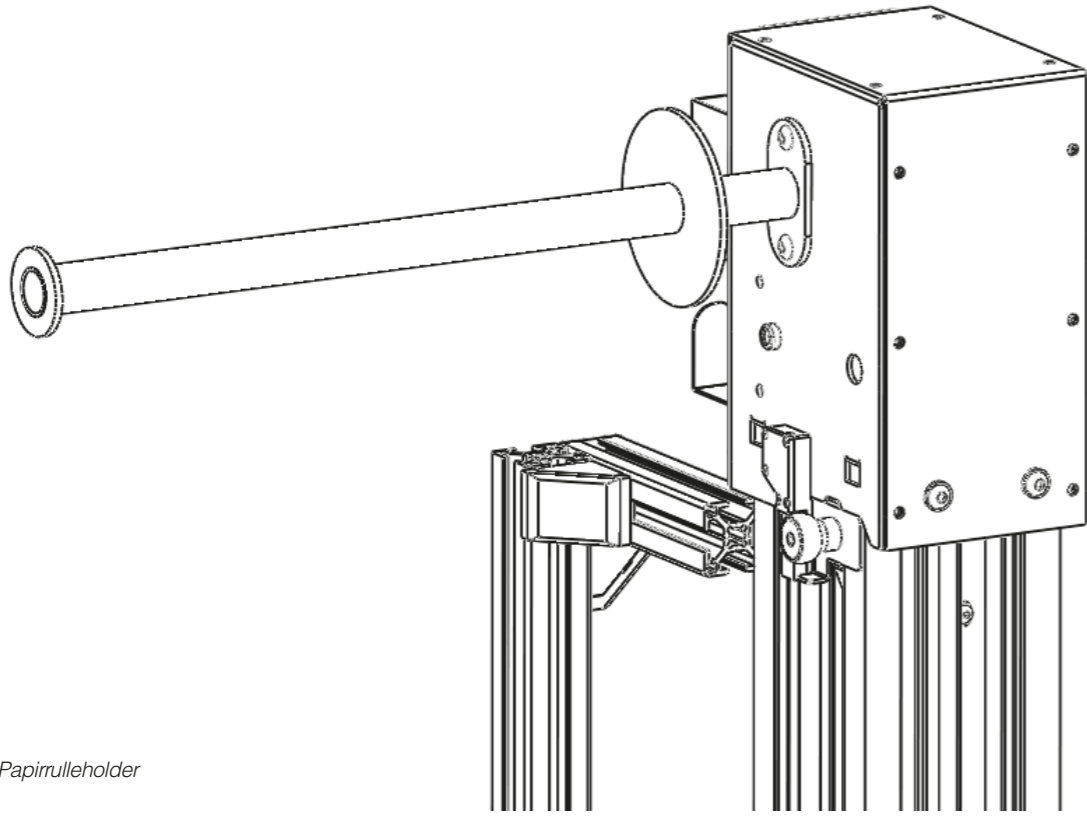
Organizer for små dele

Organizeren til små dele giver dig mulighed for at holde små dele og værktøjer inden for rækkevidde. Kabelendekapper, lufttryksmålere, bremseklodser og andre ofte brugte dele eller værktøj kan opbevares lige ved siden af arbejdsområdet for hurtigere adgang.

Installation af ekstraudstyr der ikke kræver den hængslede arm. Se hver tilføjelse for installationsinstruktioner.

Papirrulleholder

Papirrulleholderen monteres på hver side af E-Billys topsamling med de to medfølgende M6 bolte ved hjælp af en 4 mm unbrakonøgle. Valgfrit kan den monteres på den vertikale støtte (købes separat) med de to medfølgende rillemøtrikker. Dette giver dig mulighed for at montere den i din foretrukne højde.



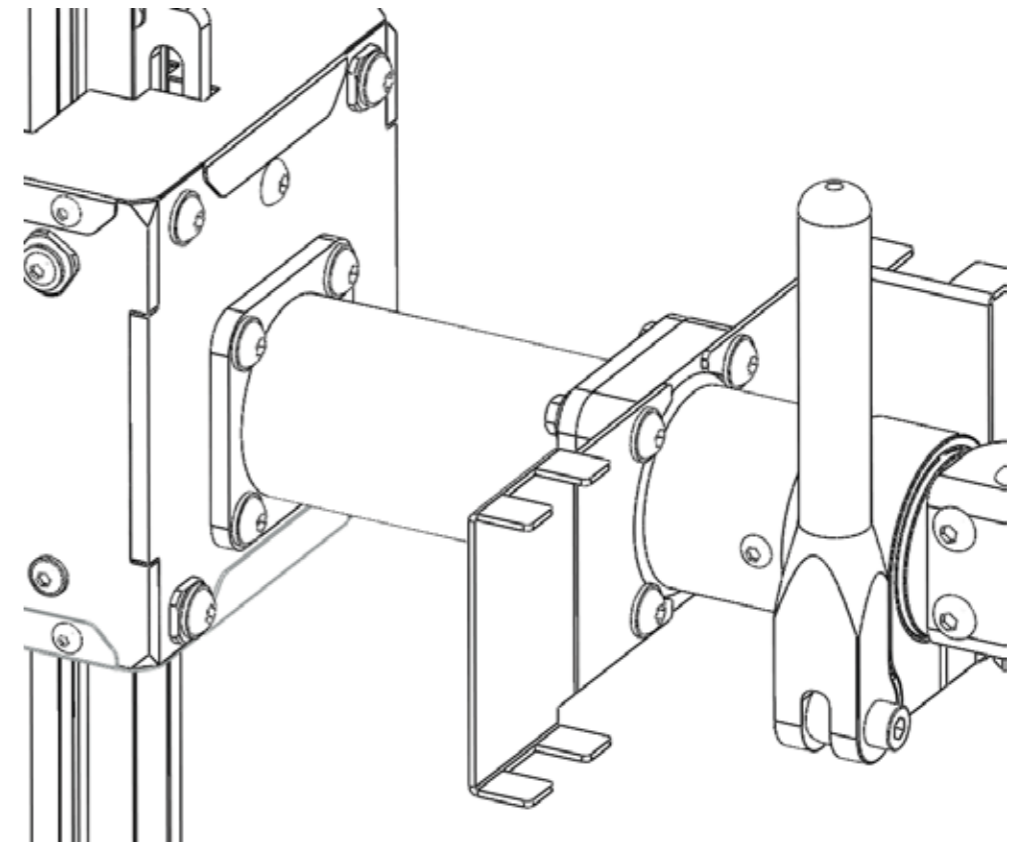
Figur 08: Papirrulleholder

Klemmeforlænger

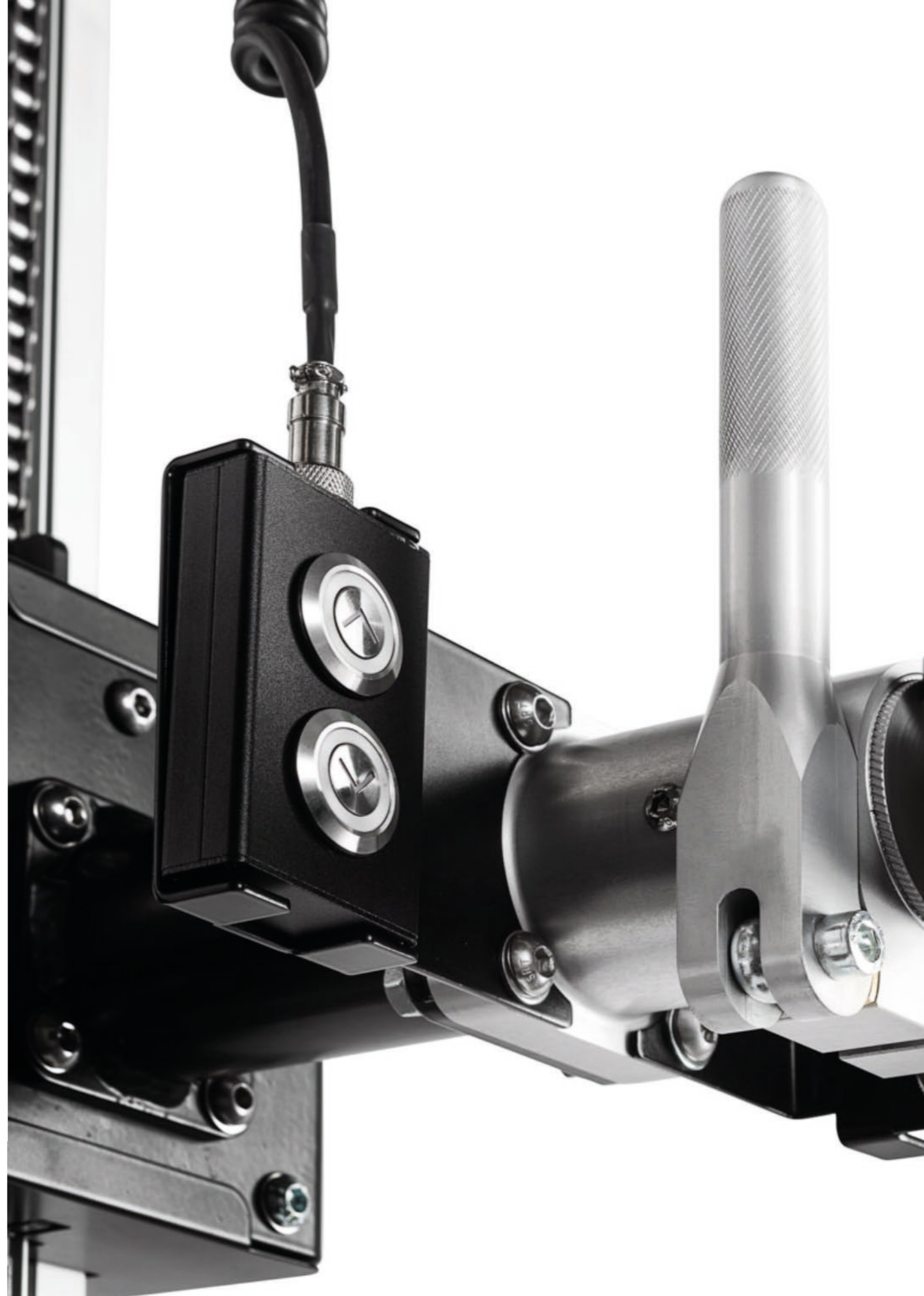
Clamp Extender giver dig 12 cm ekstra plads mellem stativet og cyklen, hvilket giver bedre adgang til den anden side af cyklen.

Installation:

1. Fjern klemmen og begge fjernbetjeningsholdere fra stativet med en 5 mm unbrakonøgle. De bolte, du fjerner, vil ikke blive brugt til forlænger, men skiverne vil blive genbrugt.
2. Placer klemmen på den ene side af klemmeforlængerens sammen med begge fjernbetjeningsholdere.
3. Indsæt de fire medfølgende M8x30-bolte gennem de fire tidligere fjernede M8-skiver, fjernbetjeningsholdere, klemme og forlænger.
4. Placer de fire medfølgende M8-skiver på boltene fra bagsiden.
5. Skru de fire medfølgende M8-møtrikker på boltene.
6. Sørg for, at klemmen er lige, og spænd møtrikkerne med en 13 mm skrueøgle, mens du holder boltene fast med en 5 mm unbrakonøgle.
7. Placer en af de medfølgende M8-skiver på en af de medfølgende M8x16-bolte, placer derefter hele klemmesamlingen over gevindhullerne på E-Billys vogn, og indsæt boltene i et af de to øverste huller. Spænd den lige nok til at holde klemmesamlingen sikkert på stativet.
8. Indsæt de tre andre M8x16 bolte med spændeskiver i hullerne.
9. Sørg for, at klemmen er lige, og spænd alle fire bolte.



Figur 09: Klemmeforlænger



A black and silver bicycle is mounted on a black repair stand in a workshop. The stand has a vertical post and a horizontal arm that holds the bike. The bike has a black frame, a black seat, and black tires with yellow accents. The background shows a workshop with various tools hanging on the wall and a workbench.

DBDtools

Elevating Bike Repair

E-Billy was designed to make every mechanics' task as easy as possible. From clamping the bike, lifting it with a single button press, rotating it with minimum effort and keeping all your tools close, it really will spoil you.